

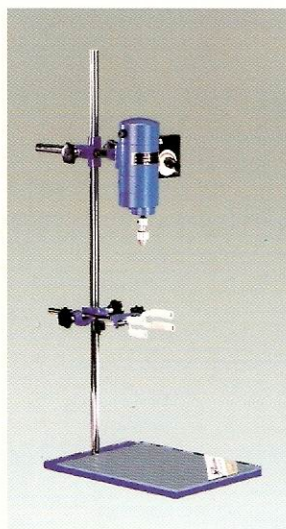


## 电动搅拌机

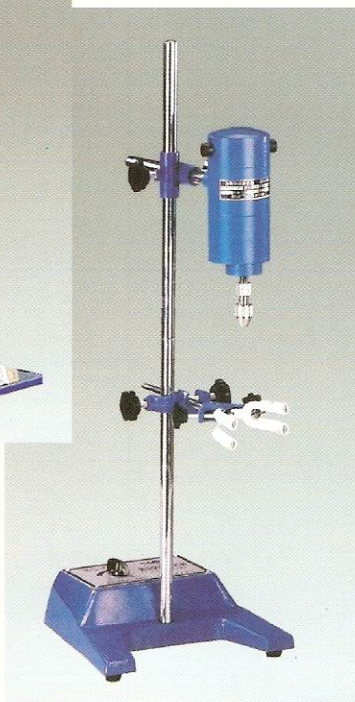
**JB 系列电动搅拌机** 适用于生物、理化、化妆品、保健品、食品等实验领域，是液体实验介质混合搅拌的实验设备。产品设计新颖、工艺先进，低速运行转矩输出大，连续使用性能好。驱动电机采用功率大、结构紧凑的串激式微型电机，运行安全可靠；运行状态控制采用有级和无级调速器，调速方便；(D型) 输出增力机构采用多级非金属齿轮传递增力，转矩成倍增加，运行状态稳定、噪声低；搅拌棒轧头，卸装简便灵活等特性。实为工厂、科研机构、大专院校和医学单位等的科学研究、产品开发、品质控制和生产过程应用的理想设备。



JB200-D



JB50-D



JB90-D



JB300-D

### JB系列 基本规格

使用电源 AC 220V 50Hz

参 数 型 号	输入功率 (W)	输出功率 (W)	转速范围 (r/min)	调速方法 (级)	外形尺寸 (mm)
JB25-C	40	25	200~4000	无	300×350×760
JB40-C	65	40	200~6500	无	300×260×760
JB50-D	85	50	100~1300	有	300×260×760
JB90-D	150	90	100~1400	无	320×300×800
JB200-D	340	200	50~1200	无	360×280×730
JB300-D	510	300	50~1500	无	360×280×730
JB500-D	755	500	100~1500	无	400×350×850

## 上海标本模型厂

### SHANGHAI SPECIMEN AND MODEL FACTORY

厂址：上海共和新路1524号 邮编：200072  
 电话(总机)：021-56036700  
 电话/传真：021-56035820 56033376 56033377  
 E-mail: xs@shbbmx.com biaomo8@sh163.net  
 http://www.shbbmx.com

生产该产品的管理体系  
 通过 ISO9001: 2000 标准认证



GB/T19001

CNAB002-Q



2005年度全国(产品)国家  
 监督检查质量稳定合格企业



### 高速分散均质机

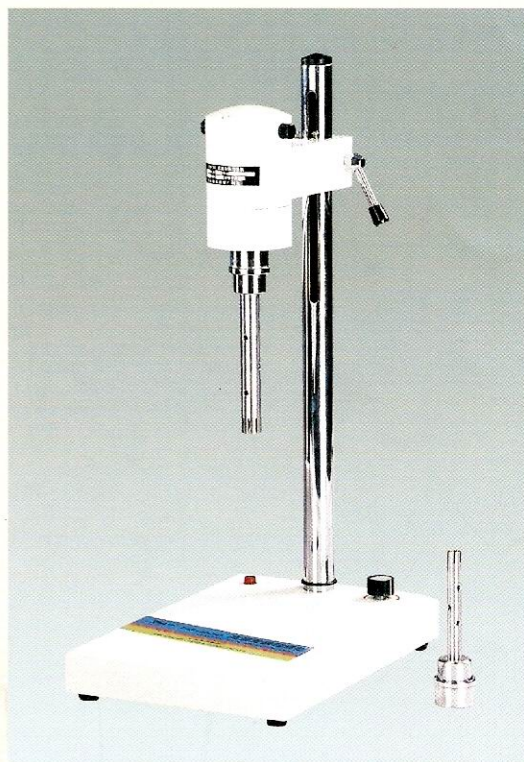
**FJ系列高速分散均质机** 适用于生物制药、基因研究、组织破碎、细胞浆化、病理分析、乳品均质、聚合反应等实验领域，是粉碎的实验物料在液体介质中进一步分散均质的实验设备。产品设计理念新颖、制造工艺先进。驱动电机采用功率大转速高、结构紧凑的串激式微型电机，运行安全可靠；运行状态控制采用电子无级调速器，调速方便；分散均质工作头用优质不锈钢精制（接触物料部位），耐腐蚀性能好；工作头采用联接器与驱动电机连接，拆装简便灵活等特性。数显型高速分散均质机的运行控制器应用数控技术，数字显示运行状态功能，为采集实验数据提供保证。分散均质工作头的独特结构，确保工作头的转子在电机高速驱动下，具有旋转线速度高，产生强大的液体剪切力和剧烈的高频机械效应，促使实验流体物料在巨大的离心力作用下，通过转子与定子相互剪切、分散。使实验物料承受了每分钟高达数万次的剪切、撕裂和混合，从而达到分散、均质的效果。不同规格的工作头配置，为满足不同的实验需求而设计的。其与众不同的特性和功能，实为各医疗单位、生物研究、卫生防疫、化妆用品、食品加工、各大专院校等的科学研究、产品开发、品质控制和生产过程应用的理想设备。



FJ300-S

### FJ200型 基本规格

使用电源	AC 220V 50Hz
输入功率	280W
输出功率	200W
工作方式	断续
转速选择范围	300~23000r/min
工作头配置	Φ12mm Φ18mm
处理量范围	2~800ml
外形尺寸	230×300×530mm



### 数显型 基本规格

型 号	FJ200-S	FJ300-S
使用电源	AC 220V 50Hz	AC 220V 50Hz
输入功率	280W	510W
输出功率	200W	300W
工作方式	断续	连续
转速选择范围	300~21000r/min	300~18000r/min
工作头配置	Φ12mm Φ18mm	Φ28mm Φ36mm
处理量范围	2~800ml	500~7000ml
外形尺寸	350×250×600mm	350×250×720mm

## 上海标本模型厂

SHANGHAI SPECIMEN AND MODEL FACTORY

厂址：上海共和新路1524号 邮编：200072  
 电话(总机)：021-56036700  
 电话/传真：021-56035820 56033376 56033314  
 E-mail: xs@shbbmx.com biaomo8@sh163.net  
 http://www.shbbmx.com

生产产品的管理体系  
 通过 ISO9001:2000 标准认证



GB/T19001



CNAB002-Q



2005年度全国(产品)国家  
 监督抽查质量稳定合格企业

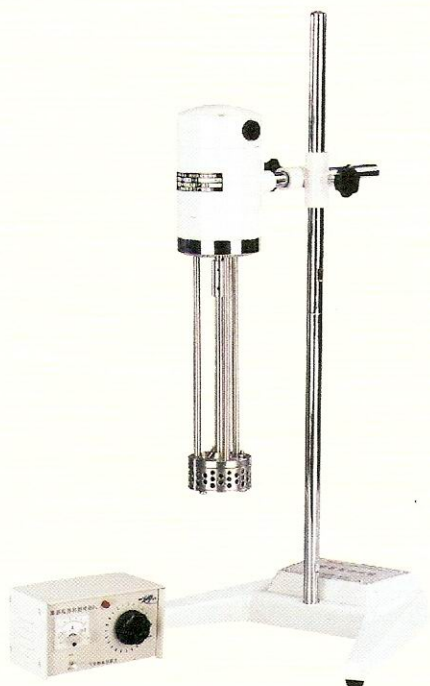


## 剪切乳化机

**JRJ系列剪切乳化搅拌机** 适用于生物、理化、化妆品、保健品和食品等实验领域，是粉碎的实验物料在液体介质中剪切乳化的实验设备。产品设计理念新颖，制造工艺先进。驱动电机采用功率大、转速高、结构紧凑的串激式微型电机，运行安全可靠；运行状态控制采用无级调速器，调速方便；剪切乳化搅拌工作头全部采用优质不锈钢精制，耐腐蚀性能好，配置的互换定子，拆装简便等特性。数显型剪切乳化机的运行控制应用数控技术，数字显示运行状态功能，为采集实验数据提供保证。搅拌工作头的独特结构，确保工作头的转子在电机高速驱动下，具有旋转线速度高，产生强大的液体剪切力和剧烈高频机械效应，促使实验流体物料从实验容器底部吸入在转子区内进行强力混合，并通过离心力从定子孔中甩出相互撞击。定子可以间隙流量，防止大量的介质转动，且在一个很小的空间里发挥很高的效能，效能比普通的搅拌高约一千倍。配合精密的转子与定子在离心力作用下相互剪切，使实验物料承受每分钟高达数万次的剪切、撕裂、撞击和混合，从而达到剪切乳化的效果。不同规格的工作头定子配置，是为满足不同的实验需求而设计的，覆盖了一个更为广阔的应用面——粉碎、乳化、均质、聚合、悬浮、溶解和搅拌等。与众不同的特性和功能，实为工厂、医疗单位、生物研究、化妆用品、食品加工、各大专院校等的科学研究、产品开发、品质控制和生产过程应用的理想设备。

### 数显 JRJ300-S 型基本规格

使用电源	AC 220V 50Hz
输入功率	510W
输出功率	300W
转速选择范围	200~11000r/min
搅拌工作头直径	Φ70mm
工作头定子配置	5mm <sup>2</sup> . 20mm <sup>2</sup> . 50mm <sup>2</sup>
最大处理量	40L
外形尺寸	250×350×720mm



### JRJ300-1型 基本规格

使用电源	AC 220V 50Hz
输入功率	510W
输出功率	300W
转速选择范围	200~11000r/min
搅拌工作头直径	Φ70mm
工作头定子配置	5mm <sup>2</sup> . 20mm <sup>2</sup> . 50mm <sup>2</sup>
最大处理量	40L
主机外形尺寸	360×280×730mm
控制器外形尺寸	240×120×150mm



## 上海标本模型厂

SHANGHAI SPECIMEN AND MODEL FACTORY

厂址：上海共和新路1524号  
 电话(总机)：021-56036700  
 电话/传真：021-56035820  
 E-mail: xs@shbbmx.com  
 http://www.shbbmx.com

邮编：200072  
 56033376 56033314  
 biaomo8@sh163.net

生产该产品的管理体系  
 通过ISO9001:2000标准认证



GB/T19001



CNAB002-Q

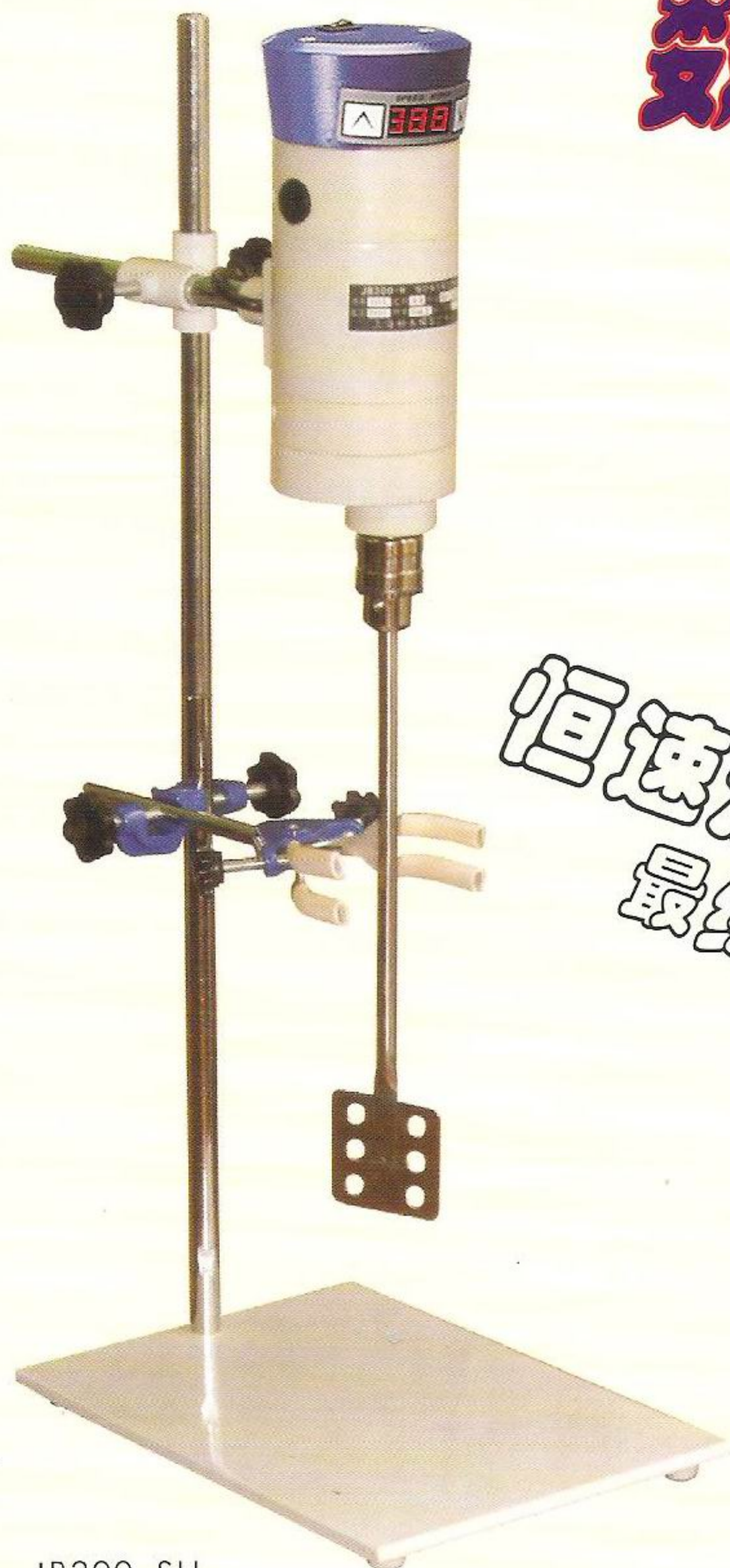


2005年度全国(产品)国家  
 监督检查质量稳定合格企业



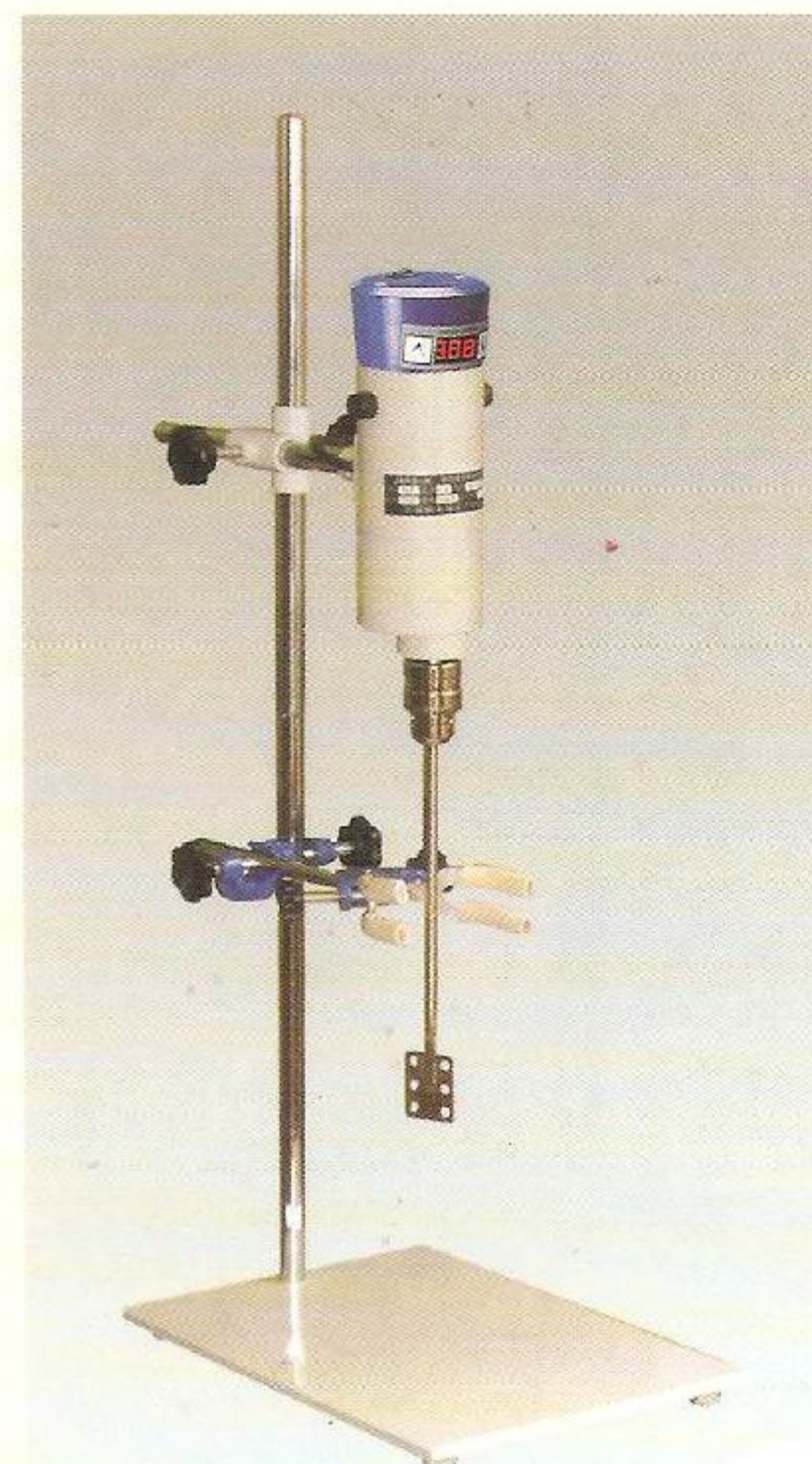
# 数显恒速 强力电动搅拌机

适用于生物、理化、化妆品、保健品、食品等液体/液体的混合、乳化，液体/固体粉末的分散、浆化实验领域。产品运行状态控制采用国外最先进IC速度检测全恒功调速技术，以集成电路的U2010B芯片组为监控处理器，能即时有效补偿因负载变化和电源电压波动而引起的转速变化，恒速可靠。屏显直观的数字化的搅拌转速，运行转速可按实验所需任意设定，有软启动、自动过载保护、全程恒功补偿，恒速搅拌混合实验效果理想，数据采集方便等特性。是科研机构、大专院校、卫生防疫和产品制造等进行科学研究、产品开发、品质控制及生产过程应用的理想实验设备。



JB300-SH

恒速混合搅拌  
最终解决方案



JB90-SH

### JB数显恒速系列基本规格

使用电源 AC 220V 50Hz

参数 型号	输入功率 (W)	输出功率 (W)	额定转矩 (N·m)	转速范围 (R/min)	调速方法 (级)	外形尺寸 (mm)
JB50-SH	85	50	0.48	100~1300	无级	300×260×760
JB90-SH	150	90	0.94	100~1400	无级	320×300×800
JB200-SH	340	200	1.45	50~1200	无级	360×280×730
JB300-SH	510	300	1.94	50~1500	无级	360×280×730
JB450-SH	750	450	2.83	100~1500	无级	650×400×750

- 设计理念新颖，结构合理紧凑，实验操作简便；
- 搅拌驱动电机，制造工艺先进，输出功率大；
- 增力变速机构，输出转矩成倍增加；
- 恒功变速控制，低速搅拌状态稳定。

#### ◆ 高密度的压铸铝质金属机壳

- 持久使用的机械精度保证；
- 连续使用的电气性能保证；
- 运行状态稳定、噪声低的保证；
- 大容量、高粘度介质的实验保证。

#### ◆ 数显恒速（功率补偿）控制

- IC速度检测恒功技术设计；
- 任意设定搅拌运行所需转速；
- 动态监控电压、负载变化；
- 即时调整设定搅拌需求转速；
- 屏显数字化搅拌运行转速；
- 恒速可靠、数据采集方便。

## 上海标本模型厂

工厂地址：上海市共和新路1524号 邮编：200072  
 电话[总机]：021-56036700  
 电话/传真：021-56033314 56039301 56033376 56035820  
 邮箱：biaomo8@sh163.net xs@shbbmx.com  
 更多的产品请浏览网站 www.shbiaoben.cn www.shbbmx.com

本企业不断致力于完善与更新产品，供应的产品均以实样为准。