

提 示

本产品使用说明书仅针对 GC112N 气相色谱仪产品的使用说明。不包括大口径毛细管直接进样器、毛细管分流/不分流进样器、毛细管冷柱上进样器、六通平面切换阀、转化炉、裂解器、脱氧器等附件。如选用这些附件时，另附相应说明书。

未经本企业的事先书面许可，此说明书之部分或全部均不准复印、翻印或译成它种语言。本说明书之内容，修改时不予通告。

目 次

| | | | |
|-----|-----------------------|-----|---------------------|
| 1 | 原理、用途和特点.....1 | 3.4 | 外气路的连接.....10 |
| 1.1 | 原理.....1 | 3.5 | 安装填充柱.....13 |
| 1.2 | 用途.....1 | 3.6 | 分流进样器衬管和隔垫安装.....20 |
| 1.3 | 特点.....2 | 3.7 | 安装毛细管柱系统.....22 |
| 2 | 仪器的主要技术指标、规格和功能.....3 | 4 | 仪器外型及结构系统说明.....26 |
| 2.1 | 技术指标.....3 | 4.1 | 仪器外型.....26 |
| 2.2 | 产品规格.....4 | 4.2 | 整机布局.....27 |
| 2.3 | 配套附件.....5 | 4.3 | 结构系统.....29 |
| 3 | 安装指导.....7 | 5 | 仪器的基本操作.....31 |
| 3.1 | 安装条件.....7 | 5.1 | 开机自检.....31 |
| 3.2 | 开箱检视.....8 | 5.2 | 键盘操作.....32 |
| 3.3 | 气源准备和处理.....9 | 6 | 应用操作.....33 |

| | | |
|-----|----------------------|----|
| 6.1 | 监控界面..... | 33 |
| 6.2 | 进样器界面..... | 36 |
| 6.3 | 柱箱界面..... | 38 |
| 6.4 | 检测器界面..... | 41 |
| 6.5 | 文件管理界面（自动型有该功能）..... | 45 |
| 6.6 | 系统设置界面..... | 48 |
| 7 | 仪器操作示例..... | 51 |
| 7.1 | FID 检测器..... | 51 |
| 8 | 仪器的维护和故障识别..... | 55 |
| 8.1 | 仪器的维护..... | 55 |
| 8.2 | 仪器的清洗..... | 56 |
| 9 | 仪器的保管及免费修理期限..... | 66 |

GC112N 产品执行的标准号：Q31/0104000010C014

1 原理、用途和特点

1.1 原理

气相色谱仪是以气体作为流动相（载气）。当样品由微量注射器“注射”进入进样器后被载气携带进入毛细管色谱柱。由于样品中各组份在色谱仪中的流动相（气相）和固定相（液相或固相）间分配或吸附系数的差异，在载气的冲洗下，各组份在两相间作反复多次分配，使各组份在柱中得到分离，然后用接在柱后的检测器根据组份的物理化学特性，将各组份按顺序检测出来。

1.2 用途

该仪器应用范围广，适用于环境保护、大气、水源等污染的痕量检测；毒物的分析、监测、研究；生物化学；临床应用；病理和病毒研究；食品发酵；石油化工；石油加工；油品分析；地质、探矿研究；有机化学；合成研究；卫生检疫；公害检测分析和研究。

1.3 特点

- ◆ 全彩色的超大 7 寸液晶触摸屏，带给用户更好的人机互动。
- ◆ 高精度的温控系统，控制精度高（优于 $\pm 0.05^{\circ}\text{C}$ ），柱箱具有九阶程序升温；
- ◆ 气路手动流量/压力调节，屏幕显示流量/压力值；
- ◆ 气路有漏气、欠气报警功能；
- ◆ 具有系统自检、故障识别功能；

2 仪器的主要技术指标、规格和功能

2.1 技术指标

| 柱箱温度指标 | |
|--------|----------------------------------|
| 柱箱温度范围 | 室温上 5℃~400℃（室温上 15℃~399℃）（增量 1℃） |
| 柱箱控温精度 | 优于±0.1℃（200℃时测定） |
| 柱箱程序升温 | 九阶程升 |
| 程升速率设定 | 0.1℃~40℃/min（增量 0.1℃），200℃时测定 |
| 各阶恒温时间 | 0~999min（增量 1min） |

| 进样器、检测器、温度指标 | |
|--------------|---------------------|
| 温度范围 | 室温上 15℃~399℃（增量 1℃） |
| 控温精度 | 优于±0.1℃（200℃时测定） |

火焰离子化检测器

| 火焰离子化检测器 | |
|-------------------|---|
| 检测限 (异辛烷中正十六烷) | GC112N $D \leq 3 \times 10^{-12} \text{g/s}$ |
| 最高极限温度 | 399°C |
| 基线噪声 | $\leq 5 \times 10^{-14} \text{A}$ |
| 基线漂移 | $\leq 1 \times 10^{-12} \text{A/30min}$ |

2.2 产品规格

| GC112N | |
|--------|----------------------|
| 外型尺寸 | 568mm×560mm×490mm |
| 重量 | 40Kg |
| 电源电压 | AC220V±22V, 50Hz±1Hz |

2.3 配套附件

GC112N 型气相色谱仪基型包括机箱、毛细柱进样器、全套毛细柱载气和辅助气路、微机温度控制器、火焰离子化检测器及微电流放大器、通用净化器、钢瓶减压阀、外气路连接管线等色谱仪工作的基本零部件。

- | | |
|-------------------|-----|
| ◆ GC112N 型气相色谱仪基型 | 1 台 |
| ◆ 使用说明书 | 1 本 |
| ◆ 产品保修卡 | 1 份 |
| ◆ 附件备件（见附件备件清单） | 1 套 |

GC112N 型气相色谱仪有如下附件供用户选配，如需订货可在订购基型时备注清楚，也可在仪器使用过程中，随时选配。

- ◆ 自动进样器；
- ◆ 切换阀气体进样器
- ◆ 转化炉（含甲烷化镍转化剂）
- ◆ XP-12 居里点裂解器
- ◆ 色谱工作站
- ◆ 脱氧管

3 安装指导

3.1 安装条件

仪器应放置在符合实验室环境要求的坚固平稳工作台上，保持室内工作环境整洁，避免严重灰尘污染。

保障仪器正常工作的环境要求如下：

- ◆ 实验室环境温度为 $5^{\circ}\text{C}\sim 35^{\circ}\text{C}$ ，相对湿度不超过 85%。
- ◆ 避免日光照射、避免震动和强气流、避免腐蚀性物质的侵蚀。
- ◆ 电源电压为 $\text{AC}220\text{V}\pm 22\text{V}$ ，频率为 $50\text{Hz}\pm 1\text{Hz}$ ，并必须装有良好的接地。
- ◆ 远离高强度的磁场、电场及发生高频波的电器设备。地线，避免与其他设备共用同一个电源插座。

注：如电源电压波动较大，建议使用 **5000W** 以上的交流电子稳压电源。

3.2 开箱检视

打开包装（请保存外包装箱，以备移动需要），按照附件备件清单清点主机和备件，如有差错，请与当地销售商或直接与本公司联系。

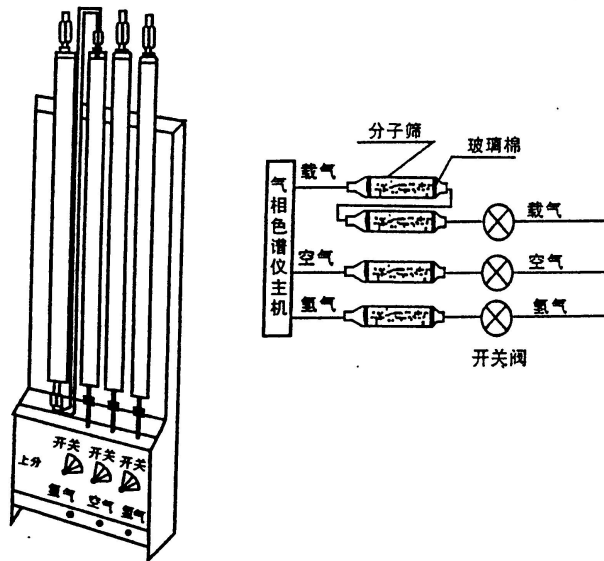
3.3 气源准备和处理

3.3.1 气源

GC112N 的 FID 检测器需三种气：即：载气（一般为氮气）、氢气和空气。氮气纯度不低于 99.99%，氢气纯度不低于 99.9%，空气中不应含有水、油及污染性气体。

3.3.2 气源处理

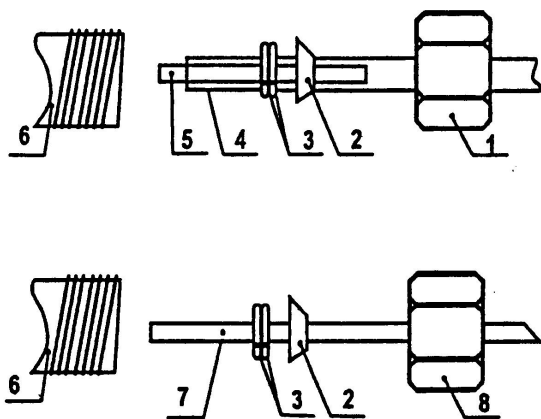
三种气体进入仪器前必须先经过严格净化处理。可选用本厂通用型净化器，见图 3.3.2 所示。净化器由净化管及开关阀组成，接在仪器与气源之间。净化管加入经活化的“5A”分子筛及硅胶。若要输入气源到色谱仪，则将开关阀旋钮置于“开”位置。



3.4 外气路的连接

3.4.1 连接输气管到气路接头

GC112N 气相色谱仪的气路输气管主要是 $\phi 3 \times 0.5$ 聚乙烯管（附件 38#）或 $\phi 2 \times 0.5$ 不锈钢导管。螺帽为 M8 \times 1， $\phi 3.2$ （附件 22#）或 M8 \times 1， $\phi 2.1$ （附件 35#）。这二种导管与接头的连接示意图见图 3.4.1 所示。图中 $\phi 3 \times 0.5$ 聚乙烯管采用密封衬垫的目的是增强导管在密封点的强度，以保证气体通畅和密封性能。如采用 $\phi 2 \times 0.5$ 不锈钢连接管可不用 $\phi 2 \times 0.5 \times 20$ 的密封衬垫。图中密封环也可用 $\phi 5 \times 1$ 聚四氟乙烯管切成长 5mm 一段替代。密封环在使用中必须用 2 只，不然将不能保证密封性能。密封的最大压力 0.5MPa~0.8MPa（5kgf/cm²~8 kgf/cm²）。检查气路接头是否漏气，不可用碱性较强的普通肥皂水，以免腐蚀零件，最好使用十二烷基硫酸钠的稀溶液作为试漏液体。



1. 螺帽 (M8×1, ϕ 3.2) (附件 22[#])
2. 密封垫圈 (磷铜) (附件 13[#])
3. 密封环 2 只 (附件 15[#])
4. ϕ 3×0.5 聚乙烯管 (附件 38[#])
5. 密封衬垫 (ϕ 2×0.5×20 不锈钢管) (附件 21[#])
6. 接头
7. ϕ 2×0.5 不锈钢导管
8. 螺帽 (M8×1, ϕ 2.1) (附件 35[#])

图 3.4.1 外气路接头连接示意图

3.4.2 连接外气路

将 $\phi 3 \times 0.5$ 聚乙烯管（附件 38#）按需要的长度切成六段，再按 4.3.1 节所述方法连入减压阀接头至净化器进口（开关阀上接头）之间，以及净化器出口（干燥筒上接头）至主机气路进口之间，完成外气路的连接。

3.4.3 外气路检漏

外气路连接完成后，需进行检漏。执行步骤如下所述：

- ◆ 将主机填充柱气路上的载气稳流阀、氢气、空气针形阀全部关闭。
- ◆ 开启钢瓶高压阀（开启钢瓶高压阀前，低调节杆一定要处于放松状态），缓慢旋动低压调节杆，直至低压表指示为 $3\text{kg}/\text{cm}^2$ 。
- ◆ 关闭各钢瓶高压阀。此时减压阀上低压指示值不应下降。否则，外气路中存在漏气，需予以排除。

3.5 安装填充柱

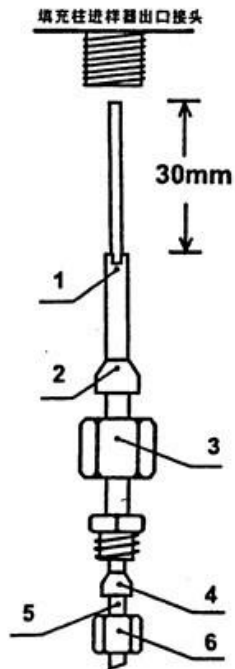
对于柱头进样，在进样口一端应留出足够的一段空柱（至少 50mm）以便进样时注射器针能全部插入气化器。由于柱的刚性， $\phi 5.7\text{mm}$ 填充玻璃柱必须同时在进样口和检测器进口两端安装，每端安装程序一样。

当填充柱用于气体进样时，在进样口一端必须留出一段空柱，但在填充柱的前端须加衬里（ $\phi 5 \times \phi 2$ 石英管）（附件 12#）。

3.5.1 安装 $\phi 3\text{mm}$ 和 $\phi 4\text{mm}$ 金属柱到填充柱进样口

用图 3.5.1 所示作安装指南：

- 1) 将螺帽（图序号：6）、石墨密封垫圈（图序号：4）、填充柱过渡接头（示意序号：1）依次装入填充柱。
- 2) 使柱头伸出过渡接头 20mm~30mm（见图所示），持住这个位置先用手拧紧螺帽，然后用两个合适的扳手，一个夹在螺帽上，另一夹在过渡接头上，反向拧紧、密封。
- 3) 将螺帽（M12 \times 1， $\phi 6.2$ ）和石墨密封垫圈（ $\phi 6$ ）依次装入过渡接头。
- 4) 将过渡接头同柱头一起推入进样器出口接头内，尽可能深地将柱插入（注意：务比要把气化的下端伸进柱头）。
- 5) 保持这个位置，先用手使螺帽（M12 \times 1， $\phi 6.2$ ）与进样器出口接头旋紧，而后再用 M12 扳手拧紧密封。



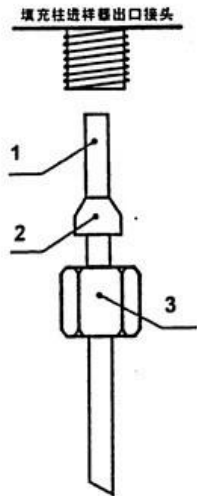
| 示图编号 | 名称 | 规格 | |
|------|------|---|--|
| 1 | 过渡接头 | $\Phi 3\text{mm}$ (已装在仪器上) | $\Phi 4\text{mm}$ (附件 33 [#]) |
| 2 | 石墨垫圈 | $\Phi 6\text{mm}$ (附件 16 [#]) | $\Phi 6\text{mm}$ (附件 16 [#]) |
| 3 | 螺帽 | M12 \times 1, $\Phi 6.2$ (附件 24 [#]) | M12 \times 1, $\Phi 6.2\text{mm}$ (附件 24 [#]) |
| 4 | 石墨垫圈 | $\Phi 3\text{mm}$ (附件 17 [#]) | $\Phi 4\text{mm}$ (附件 19 [#]) |
| 5 | 金属柱 | $\Phi 3\text{mm}$ (外径) | $\Phi 4\text{mm}$ (外径) |
| 6 | 螺帽 | M8 \times 1, $\Phi 3.2\text{mm}$ (附件 27 [#]) | M8 \times 1, $\Phi 4.2\text{mm}$ (附件 28 [#]) |

图3.5.1

3.5.2 安装 $\phi 5\text{mm}$ 和 $\phi 4\text{mm}$ 金属柱及 5.7mm 玻璃柱到填充柱进样口

用图 3.5.2 作安装指南：

- 1) 将螺帽（示图序号：3）和石墨密封垫圈（示图序号：2）直接依次装入填充柱（不用过渡接头）。
- 2) 尽可能深地将柱插入进样器出口接头内（注意：务必要把气化管的下端伸进柱头，以保证进样时针尖能顺利入柱内）。
- 3) 持住这个位置，先用手使用螺帽与进样器出口接头旋紧，然后再用 M12 扳手拧及密封。



| 示图 序号 | 名称 | 规格 | | |
|----------|------------|---|---|---|
| | | $\phi 5$ 金属柱 | $\phi 6$ 金属柱 | $\phi 5.7$ 玻璃柱 |
| 1 | 填充柱 | $\phi 5$ 金属柱 | $\phi 6$ 金属柱 | $\phi 5.7$ 玻璃柱 |
| 2 | 石墨 密封垫圈 | $\phi 5$ (附件 18 [#]) | $\phi 6$ (附件 16 [#]) | $\phi 6$ (附件 16 [#]) |
| 3 | 螺帽 | M12 \times 1, $\phi 6.2$ (附件 25 [#]) | M12 \times 1, $\phi 6.2$ (附件 24 [#]) | M12 \times 1, $\phi 6.2$ (附件 24 [#]) |

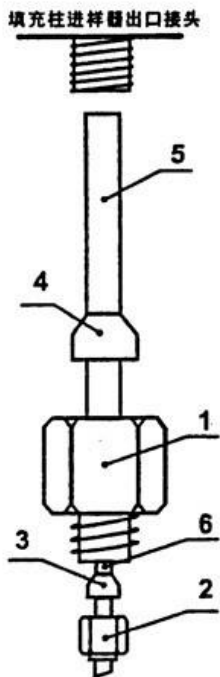
警告：安装玻璃时，螺帽拧得过紧可能使柱破碎需小心操作。

图 3.5.2

3.5.3 安装 $\phi 3\text{mm}$ 和 $\phi 4\text{mm}$ 金属柱到气化进样器

与柱头进样系统有所不同的是，当填充器用于气体进样时，必须在进样器内装入一个石英衬里，并配有独特的边接头。用图 3.5.3 作安装指南：

- 1) 将石英衬（示图编号：5）放入接头（示图编号：1）。
- 2) 把石墨垫圈（示图编号：4）套入石英衬里。
- 3) 将石英衬里推入进样器出口端（注意：务必要把气化的下端伸进石英衬里）。
- 4) 持住这个位置，先用手使接头与进样器出口旋紧。然后，再用扳手拧紧、密封（当心拧得过紧可能使石英衬里破碎，需小心操作）。
- 5) 将螺帽（示图编号：2）和石墨垫圈（示图编号：3），依次去套入填充柱的柱头。
- 6) 推入柱头到接头内，持住这个位置，先用手使螺帽与接头旋紧，然后，再用扳手拧紧及密封。



使用不同口径层析柱分别选用下列零件：

| 示图 编号 | 名称 | Φ3 层析柱（外径） | | Φ4 层析柱 | |
|----------|-------|----------------|------|----------------|------|
| | | 规格 | 附件序号 | 规格 | 附件序号 |
| 1 | 接 头 | Φ3.2 | 31 | Φ4.2 | 30 |
| 2 | 螺帽 | Φ3.2 | 27 | Φ4.2 | 28 |
| 3 | 石墨垫圈 | Φ3 | 17 | Φ4 | 19 |
| 4 | 石墨垫圈 | Φ5 | 18 | Φ5 | 18 |
| 5 | 衬里 | Φ5×Φ2mm 石英管 | 12 | Φ5×Φ2mm 石英管 | 12 |
| 6 | 金属填充柱 | Φ3 | | Φ4 | |

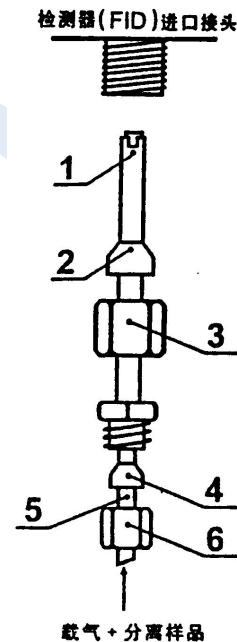
图 3.5.3

3.5.4 安装 $\phi 3$ 和 $\phi 4\text{mm}$ 金属柱到 FID 检测器

用图 3.5.4 作装指南：

- 1) 将螺帽（示图序号：6）、石墨密封垫圈（示图序号：4）、填充柱过渡接头（示图序号：1）依次装入填充柱另一端（此端柱头内装满填充物）。
- 2) 使柱头伸出过渡接头 1mm~2mm（见图所示），持住这个位置先用手拧紧螺帽，然后用两个合适的扳手，一个夹在螺帽上，另一个夹在过渡接头上，反向拧紧及密封。
- 3) 将螺帽（M12×1， $\phi 6.2$ ）和 $\phi 6$ 石墨密封垫圈依次装入过渡接头。
- 4) 把过渡接头连同柱庆一起推入 FID 进口，触到跟部。
- 5) 保持这个位置，先用手使螺帽（M12×1， $\phi 6.2$ ）与 FID 进口拧紧。然后，再用 M12 扳手拧紧及密封。

用于气体进样时，安装柱到 FID 检测器的方法，与上述相同。

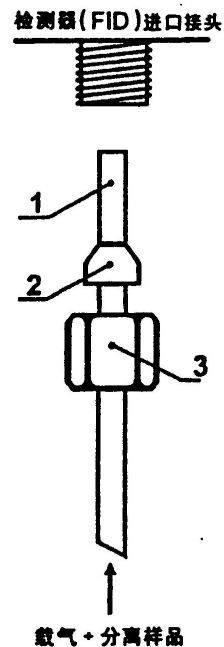


3.5.5 安装 $\phi 5\text{mm}$ 、 $\phi 6\text{mm}$ 金属柱及 $\phi 5.7\text{mm}$ 玻璃柱到 FID 检测器

用图 3.5.5 作安装指南：

- 1) 将螺帽（示图序号：3）和石墨密封垫圈（示图序号：2）直接依次装入填充柱的另一端（不用过渡接头）。
- 2) 把柱头推入 FID 进口，触到底部。
- 3) 保持这个位置，先用手使螺帽（ $M12\times 1$ ， $\phi 6.2$ ）与 FID 进口接头旋紧。然后，再用 M12 扳手拧紧及密封。

柱安装结束后，应对所有接头螺帽处分别于室温和柱箱、进样器、检测器运行温度下检漏。必要时，用扳手再旋紧，以防漏气。

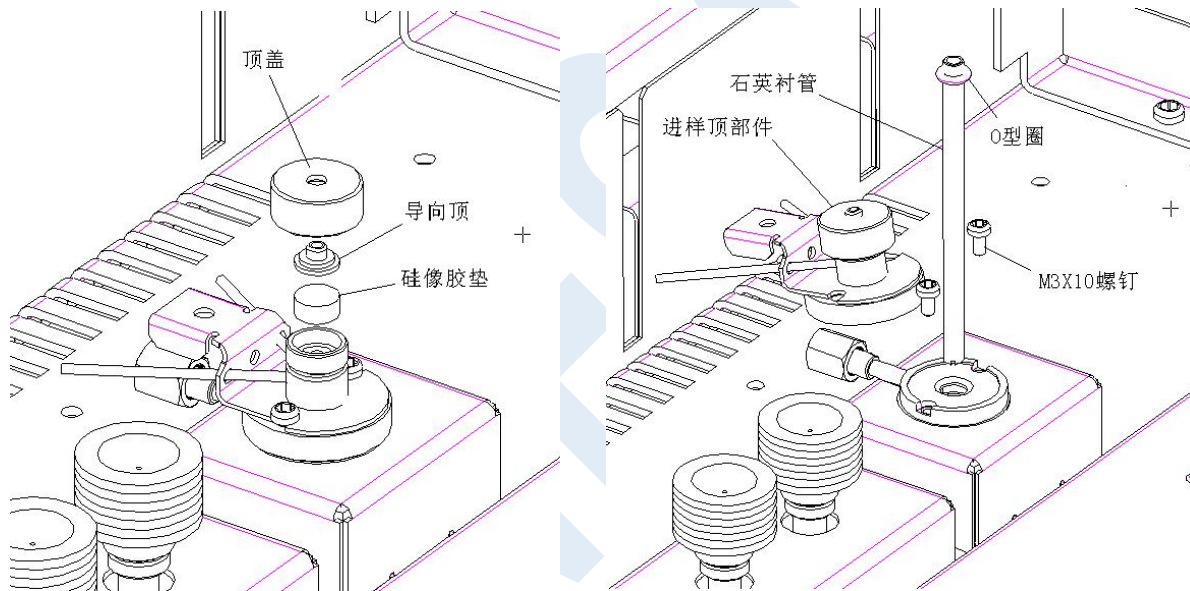


3.6 分流进样器衬管和隔垫安装

毛细管分流进样器的安装，分流气化管系石英玻璃材料的内衬管，代号 SFZ 8.490.001；管内用户可填充少许的玻璃棉，目的是让样品汽化后能足够的混匀，使样品中轻重组份分流时减少失真。分流气化管的内壁和玻璃棉均用二甲基二氯硅烷处理，以消除玻璃表面的吸附性。分流进样器安装步骤如下（参见图 3.7）。

- 1) 将耐高温的 O 型圈套入石英内衬管上部（有缺口的是底部）。
- 2) 小心将石英内衬管插入到进样器底座部件底部。
- 3) 将进样顶部件套入石英内衬管上部，然后用 M3×10 螺钉（二个）固定在进样器底座上。
- 4) 用手把进样顶部件的顶盖拧下来，移去导向顶，更换硅橡胶垫。按以上顺序将各零件安装到位最后拧紧顶盖。

警告:当进行毛细管分析，并使用危险化学药品，分流出口的废气排出应接通风橱或相应的化学净化管。使用较长一段时间后，应取下装于柱箱上中部的吸附管（过滤器），参见图 3.7，更换新的吸附剂，吸附管二端填充少许的玻璃棉。



3.7 安装毛细管柱系统

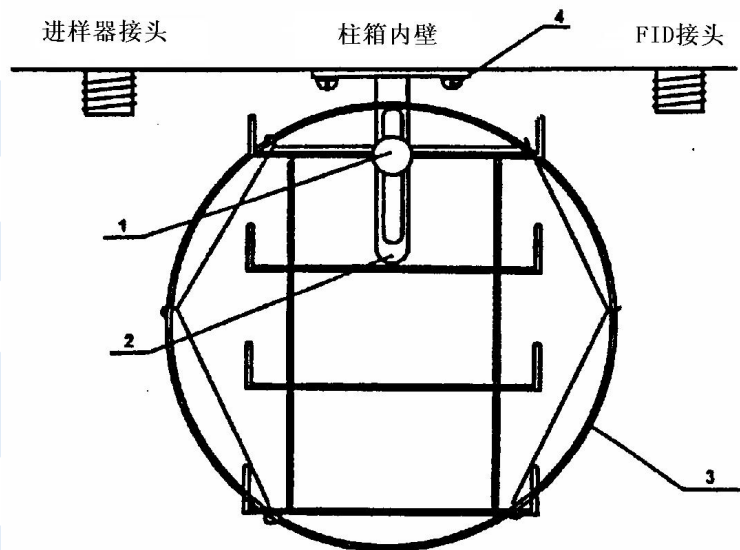
3.7.1 安装毛细管柱

安装毛细管柱架步骤如下：

1) 将附件中支架（附件 46#）装入柱箱前部顶端（在二螺孔处用 $\phi 3$ 螺钉固定支架），然后把毛细管柱（连同框架）挂入支架上。

1. 滚花螺钉，调节支架高度
2. 支架部件（附件 4#）
3. 毛细管柱
4. 2 个 $\phi 3$ 螺钉，用固定支架部件

图



3.8 毛细管支架部件示意图

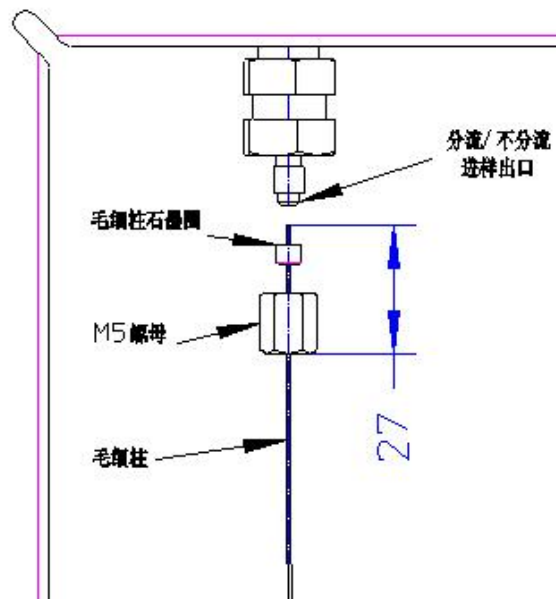
GC112N 仪器的毛细管分析系统适应于各种毛细管柱，如玻璃毛细管柱、柔性石英毛细管柱（熔融硅毛细管柱）等。选配的玻璃毛细管柱外径在 0.9mm~1mm；柔性石英毛细管柱外径在 0.375mm~0.45mm。不同毛细管柱应选用不同规格的毛细管密封垫圈，参见下表。

| 柱型（外径） | 选用毛细管密封垫圈 | 附件序号 |
|---|---------------------------|------|
| 玻璃毛细管柱（ ϕ 0.9mm~ ϕ 1mm） | 带钢套石墨垫圈（内径 ϕ 0.9mm） | 3 # |
| 柔性石英毛细管柱（ ϕ 0.375mm~ ϕ 0.45mm） | 带钢套石墨垫圈（内径 ϕ 0.35mm） | 4 # |
| 说明：一般内径为 0.05mm~0.25mm 的毛管柱，其外径是 0.375mm；内径为 0.32mm 的毛细管柱，其外径是 0.45mm；内径为 0.53mm 的毛细管柱，其外径是 0.69mm。 | | |

若选用更大口径的毛细管柱（如：内径为 0.53mm，0.75mm 等），可自行用钻头将密封垫圈扩孔（钻头直径同毛细管外径相近）。

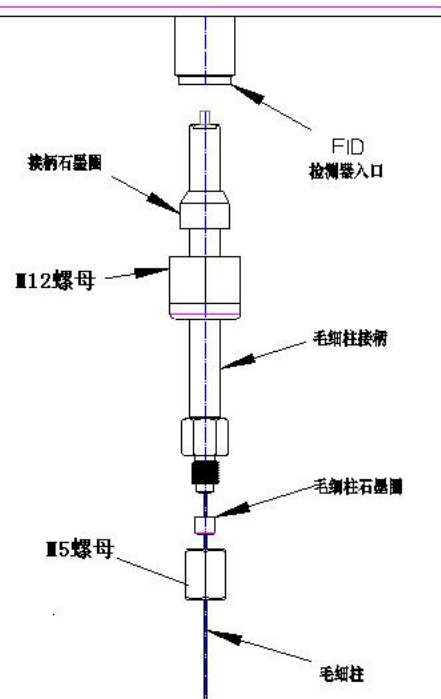
3.7.2 毛细管柱与分流进样器的连接

- 1) 将 M5, $\phi 1.6$ 螺帽 (附件 24#)、带钢套石墨垫圈 (附件 16#) 分别套入毛细管柱。
- 2) 按示图 3.9 将毛细柱伸出 M5 螺母 27mm 持住这个位置, 先用手把螺帽与接头旋紧, 然后再用 8 扳手拧紧螺帽。



3.7.3 毛细管柱与氢火焰检测器的连接

- 1) 将 M12×1, $\phi 6.2$ 螺帽、 $\phi 6$ 接柄石墨垫圈分别套入接柄。
- 2) 把毛细管穿入接柄孔到接柄上部顶端, 露出 2mm。
- 3) 持住这个位置, 先用手把 M5 螺帽与接头旋紧。
- 4) 将接柄和毛细管往上推到顶, 用手将 M12 螺母拧紧, 再用 17 扳手拧紧螺帽及密封。
- 5) 将 M5, $\phi 1.6$ 螺帽 (附件 24#)、带钢套石墨垫圈 (附件 16#) 分别套入毛细管柱。
- 6) 按示图 3.10 将毛细柱插入接柄孔, 用手将它毛细柱往上推到底, 持住这个位置, 把螺帽与接头旋紧, 再用 8 号扳手拧紧 M5 螺帽及密封。



4 仪器外型及结构系统说明

4.1 仪器外型

GC112N 气相色谱仪由检测器、进样器、色谱柱箱、流量控制部件、温控及检测器电路部件等部分组成。

基型仪器中部是色谱柱箱，右侧上部是微机温度控制器，右侧外部是 FID 微电流放大器，仪器左侧是流量控制部件及气路面板，柱箱上方右部是离子化检测器安装位置（基型安装火焰离子化检测器或热导池检测器（TCD）），柱箱上方左部是分流毛细柱进样器。



4.2 整机布局

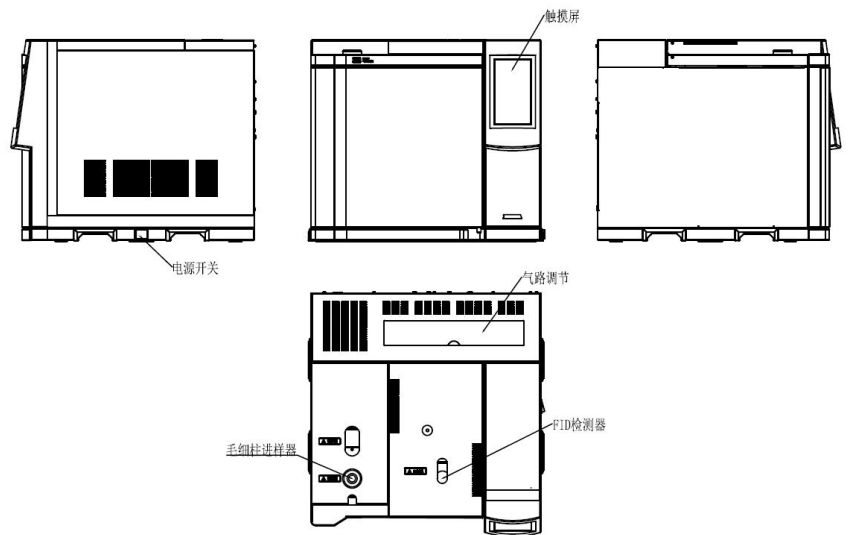


图 4.2 GC112N 正视图 左视图 右视图 俯视图

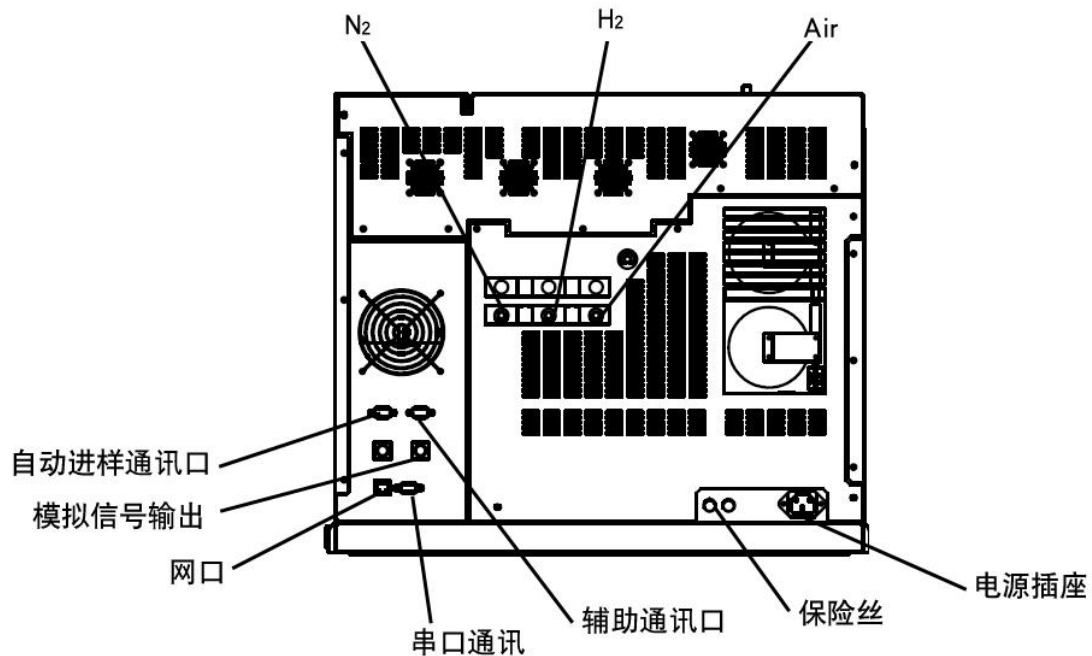


图 4.2 GC112N 后视图

4.3 结构系统

4.3.1 进样系统

本仪器毛细管柱进样器可以是毛细柱分流分析，填充柱进样器可是填充柱分析等。本章主要是介绍分流进样器的安装和操作说明，GC112N 仪器基型附件中含有毛细管分流进样器相应的衬管和接头等。如用户需订购毛细管柱的其它进样器，说明书另附。

GC112N： 可选择分流进样、填充柱进样

载气流量，柱前压力、分流比等都可以在触摸屏显示，自动款的都可以在再屏幕上直接设置。

4.3.2 色谱柱箱

GC112N 气相色谱仪具有大容积柱箱，可方便安装毛细管柱，且升降速度快等特点。柱箱加热丝隐藏在网板后面，从而避免加热丝辐射所引起弹性石英毛细管柱的峰形分裂。本机采用了低噪声电机，运行平稳、机震小。当柱箱需要冷却的时候，后开门自动打开，下部把外部的冷空气迅速吸入，并把热空气从后开门上门口排出。达到快速降温的目的。柱箱加热丝总功率约 1200W，当柱箱温度超过 420℃，箱内加热丝熔断片立即熔化（熔断片安装在网板右后部位），以切断加热丝回路保护柱箱，重新开机前须更换熔断片（6 片并联）。仪器附件中备有熔断片。

4.3.3 检测器系统

GC112A 检测器配置：氢火焰离子化检测器（FID）、热导检测器（TCD）可选择安装其中一个或两个（FID+TCD）。GC112A 的 FID 检测器置于主机的顶部前端，其基座安装在一个铝质导热体内。该导热体同时还装有加热棒和铂电阻，与微机温度控制器内的总接线板相接。其信号引出线通过高频电缆线与 FID 微电流放大器内屏蔽盒上的信号入口相连。发射极一点火极（共用一个铂金丝线圈）的引出线通过主机顶部的一个线对线插头座转接至电箱 FID 放大器的点火开关。色谱柱出口端装入柱箱顶部的 FID 检测器入口端，用螺母及石墨垫圈连接、密封。氢气及空气由不锈钢管从主机上方的气路控制系统的接头处引入。

5 仪器的基本操作

5.1 开机自检

5.1.1 开机自检

仪器接通电源，开机进入欢迎界面。如右图所示。

稍后进行系统自检。

自检完成后，系统将有是否选择自动点火的提示框，由用户进行点击选择，点击【YES】将进入主界面并启动自动点火系统，点击【NO】进入主界面并关闭自动点火系统，则由用户手动点火。

5.2 键盘操作

本系列的键盘和状态区域可以切换显示。如图 5.2。



图 5.2 键盘/状态区域

6 应用操作

6.1 监控界面

开机自检完成后优先进入监控界面，或者在其他界面下，点击菜单栏中【监控界面】后，即可进入此功能模块。如右图 6.1。

6.1.1 温度图谱显示区

如图 6.1 的 [A] 区域。

界面上部，蓝灰色有坐标标注区域即为温度图谱显示区，这一区域在程序升温状态下，可以看到程序升温的预制曲线和现有温度所在的位置。

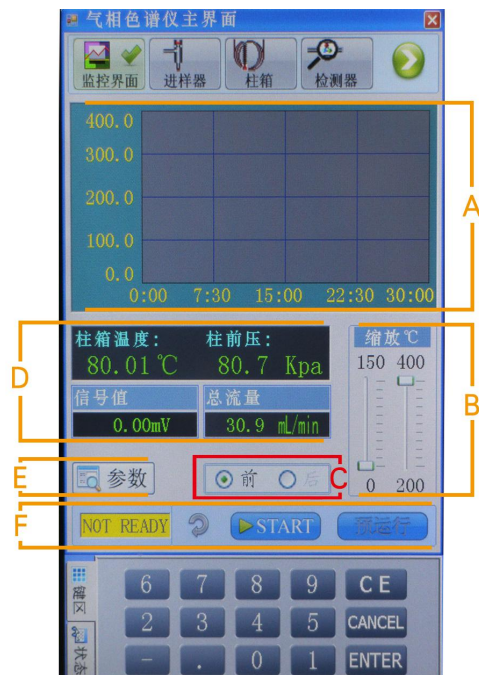


图 6.1 监控界面

6.1.2 比例缩放

如图 6.1 的 [B] 区域。

此功能为温度图谱显示起辅助作用，移动滑块调整显示的范围和比例，方便清楚观察。

6.1.3 前/后进样器

如图 6.1 的 [C] 区域。表示仪器当前所连接的进样器位置，此处只用于显示，不能修改。

6.1.5 状态显示区

如图 6.1 的 [D] 区域。

该显示区主要方便用户观察当前基本信息，包括柱箱温度、柱前压、信号值和总流量的实时数据。

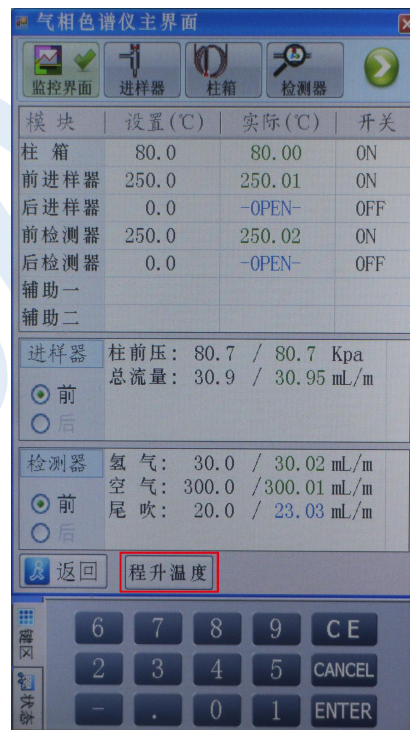


图 6.1.4 参数查看窗口

6.1.6 参数查看

如图 6.1 的 [E] 区域。

点击【参数】按钮，跳转至参数查看窗口，如图 6.1.4 所示。此功能方便用户观察各进样器、检测器和柱箱温度和进样器、检测器的气路部分数据，只用于显示，均不可修改。点击【返回】，则退出到监控初始界面。点击【程升温度】方便用户查看此时设置的程升数据。点击【退出】返回到 [参数查看](#)。

6.1.7 状态显示

如图 6.1 的 [F] 区域。本功能用来显示仪器现有的状态。

开机后一直显示黄色“NOT READY”状态。当仪器检测到各个模块温度、气路数据都达到设定值范围内（对应 FID 检测器时，还需要点火成功），即会显示绿色“READY”状态，表示仪器已经准备完毕，可以进样测试。

6.2 进样器界面

在其他界面下，点击菜单栏中【进样器】后，即可进入此功能模块。如图 6.2 所示。

6.2.1 温度控制区

如图 6.2 的 [A] 区域。

温度控制区，包括温度设置、温度实际值显示和【加热打开】\【加热关闭】。

操作方法：用手或触摸笔点击温度设置文本框，会自动反显设置值，利用键盘区输入要设定的温度（最小设定温度步进为 0.1 度），点击【ENTER】输入结束。加热开关操作方法，点击【加热打开】即开始加热，点击【加热关闭】即停止加热。

上面的黑框显示区显示当前进样器的实际温度和开关状态。

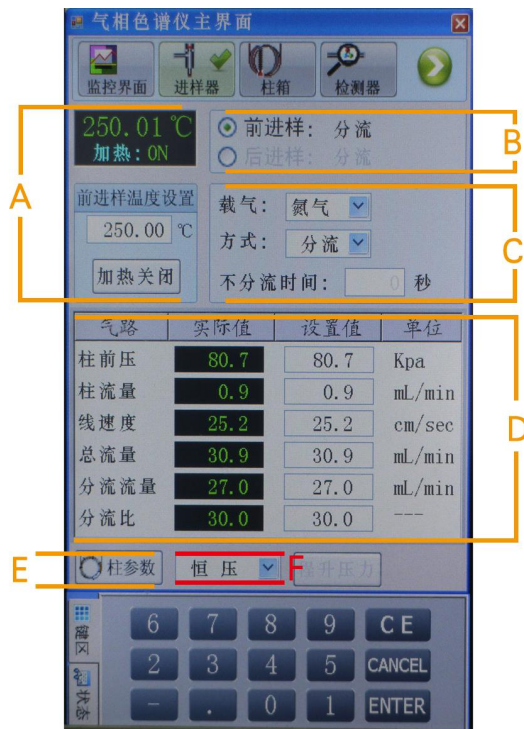


图 6.2 进样器界面

6.2.2 进样器界面显示

如图 6.2 的 [B] 区域。

当操作者调节流量旋钮时，进样器界面显示流量值：总流量、分流量、柱前压、柱流量。

6.2.3 进样方式

如图 6.2 的 [C] 区域。

选择进样方式。

进样方式操作方法：直接用触摸笔点击下拉按钮，下拉菜单中有可供选择的几种类型，并自动反显当前类型，用户可在供选类型中点击选择。

6.3 柱箱界面

在其他界面下，点击菜单栏中【柱箱】后，即可进入此功能模块。如图 6.3 所示。

6.3.1 温度控制区

如图 6.3 的 [A] 区域。

温度控制区，包括温度设置、温度实际值显示和【加热打开】\【加热关闭】。

具体用法：用手或触摸笔点击温度设置文本框，会自动反显设置值，利用键盘区输入要设定的温度（最小设定温度步进为 0.1 度），点击【ENTER】输入结束。加热开关操作方法，点击【加热打开】即开始加热，点击【加热关闭】即停止加热。

上面的黑框显示区显示当前进样器的实际温度和开关状态。

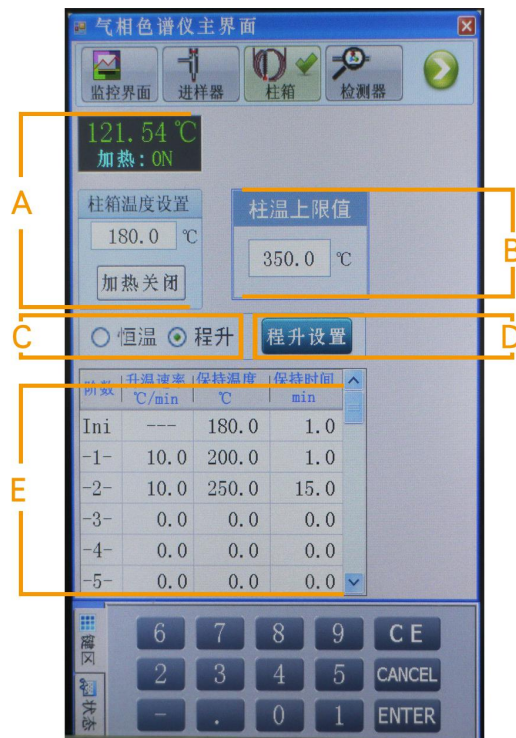


图 6.3 柱箱界面

6.3.2 柱温上限值

如图 6.3 的 [B] 区域。

设置柱箱温度的最高温度，这是根据具体的柱子选择的主要起保护作用以免温度过高而损害柱子。

6.3.3 恒温/程升切换

如图 6.3 的 [C] 区域。

选择柱箱的温度控制方法，恒温控制方法和程序升温控制方法两种选择。

6.3.4 程升设置

如图 6.3 的 [D] 区域。

【程升设置】的开关。作用是把标号 E 的所有信息发给对应的模块。标号 E 的内容修改后要点击该按钮才能生效。

6.3.5 程升数据区域

如图 6.3 的 [E] 区域。

程序升温的具体设置，当选择柱箱为程序升温控制方法时，可以修改该区的内容，包括修改保持温度、温度保持时间和下一阶升温速率。注意下一阶的温度必须高于上一阶的温度，最多可以设置九阶温度。

注：各阶数据设置完毕，必须点击标号 D 的【程升设置】将设置的数据保存。

6.4 检测器界面

在其他界面下，点击菜单栏中【检测器】后，即可进入此功能模块。GC112N 提供 2 种 FID 检测器，一种为线性 FID 放大器（如图 6.4）

6.4.1 温度控制区

如图 6.4 的 [A] 区域。

温度控制区，包括温度设置、温度实际值显示和【加热打开】\【加热关闭】。

具体用法：用手或触摸笔点击温度设置文本框，会自动反显设置值，利用键盘区输入要设定的温度（最小设定温度步进为 0.1 度），点击【ENTER】输入结束。加热开关操作方法，点击【加热打开】即开始加热，点击【加热关闭】即停止加热。上面的黑框显示区显示当前进样器的实际温度和开关状态。

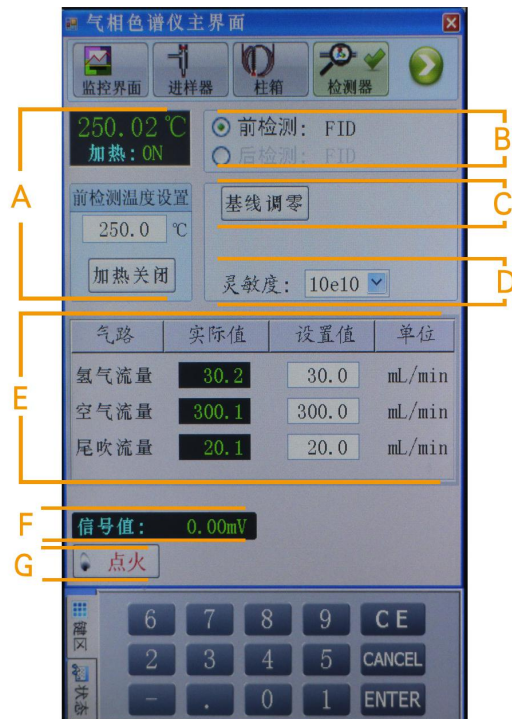


图 6.4 检测器界面（线性 FID）

6.4.2 检测器显示选择

如图 6.4_a 的 [B] 区域。

显示当前检测器的类型和安装位置。

目前仪器中安装检测器模块为：FID 检测器，以下应用操作均是对 FID 检测器模块而言的。

6.4.3 基线调零/高压开关

在线性 FID 检测器界面中，如图 6.4_a 的 [C] 区域。点击【基线调零】按键，可对检测器信号值进行直接调零。

在对数 FID 检测器界面中，如图 6.4_b 的 [C] 区域。点击【高压 OFF】，为无高压输出。点击高压【ON】，为有高压输出。

6.4.4 灵敏度

如图 6.4_a 的 [D] 区域。

点击灵敏度下拉按钮，有 3 级灵敏度可选择：10e10、10e9、10e8。用户可以根据需要自行选择。

6.4.5 气路数据设置\显示

如图 6.4_a 的 [E] 区域。

检测器流量显示区，显示流量有氢气流量、空气流量、尾吹气流量，当操作者调节相对应的流量旋钮时，以上流量值会有变化。

FID（毛细管柱）典型值如下

氢气设定为 30ml/min、空气为 300ml/min、尾吹气为 20ml/min。

6.4.6 信号值

在线性 FID 检测器界面中，如图 6.4_a 的 [F] 区域。

用户可以在此区域直接观测模拟信号值的大小。该区域仅有显示功能，没有可以设置的内容。

在对数 FID 检测器界面中，如图 6.4_b 的 [F] 区域。

信号值量程范围宽 5.5 个数量级（700-0mV），高压输出可控，信号值的表示为 mV 方式。

6.4.7 点火

如图 6.4_a 的 [G] 区域。

检测器的点火状态开关，当检测器需要点火工作，或者熄火后重新点火需要使用这个按键。点击该按键后，界面会有提示，确认点火点击【YES】，取消点火点击【NO】。点火是否成功，同样会有提示框提示。

6.5 文件管理界面（自动型有该功能）

在其他界面下，点击菜单栏中【文件管理】后，即可进入此功能模块。如图 6.5 所示。

6.5.1 文件名

如图 6.5 的 [A] 区域。

表示当前使用文件的文件名称，仅作显示作用，[C]区域为是该文件的具体信息。

在用户没有存储、载入文件时，文件名总显示为“Current”，并且显示的内容为系统初始化数据。当用户更改仪器信息，并将信息存储后，文件名则显示为用户自定义的名称，文件内容也随用户存储信息而改变。当天仪器使用好后，第二天打开仪器时，仪器会自动调用最后一次存储的文件内容，而用户也可以直接载入之前所存储的任一个试验信息，使用非常方便简洁。

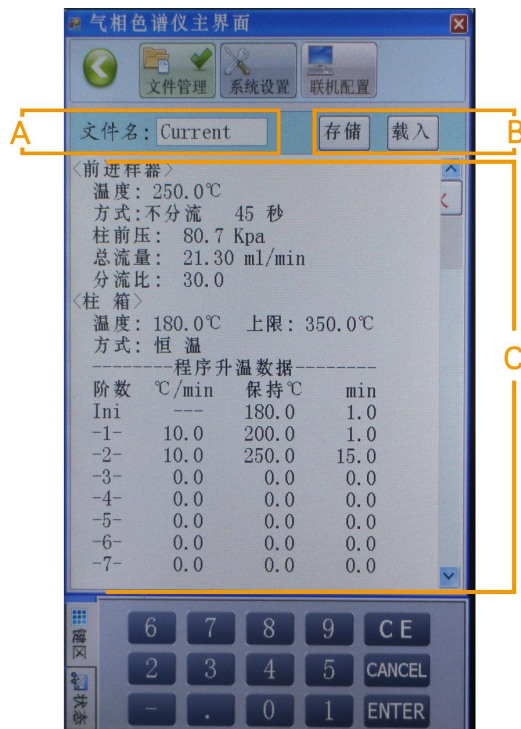


图 6.5 文件管理界面

用户也可以将每次更改后的状态信息保存在其他文件名下，用户可根据需要载入之前保存过的不同的文件，文件信息和仪器状态也会随用户调入的文件内容而改变。

6.5.2 存储/载入

如图 6.5 的 [B] 区域。

点击【存储】，如图 6.5.2-A 所示。可点击字母数字键输入文件名，点击【大写】可转换字母大小写。这主要是针对做不同样品选择不同的条件。最好以样品的名称命名，这样以后再做该样品的时候直接调用该文件，仪器会自动恢复当时的试验状态。

输入文件名完毕后，点击【确定】将有如图 6.5.2-B 所示的文件序列窗口，共有 20 个存储位置可供选择。

在“文件序列”中按需要选择存储的位置，如图 6.5.2-C 所示。点击【YES】将把当前文件内容存储到所选择的存储位置，点击【NO】将取消此次存储。

点击【载入】，用于调用之前所存储的文件，如图 6.5.2-B 所示。选择要加载的文件，确认后自动加载到 1 号文件位置，并修改当前所有相关信息。原有文件的内容保持不变。



图 6.5.2-A 文件名输入

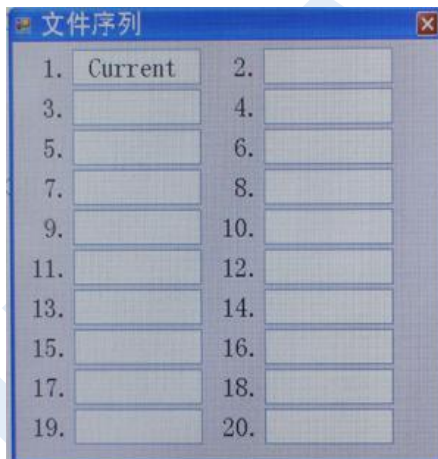


图 6.5.2-B 文件序列

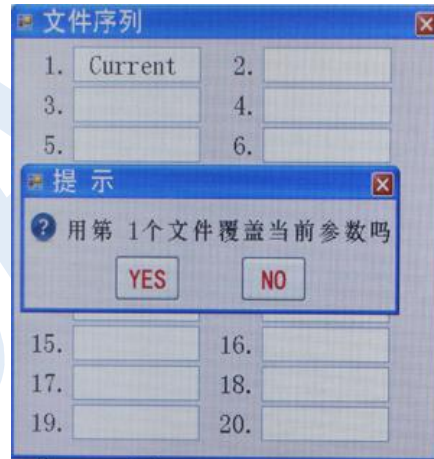


图 6.5.2-C 提示信息

6.5.3 文件内容

如图 6.5 的 [C] 区域。该区域显示当前文件的内容，仪器当前的设置的内容保持一致。方便用户集中查看，可以通过移动旁边的垂直滚动条查看未显示的信息。

6.6 系统设置界面

在其他界面下，点击菜单栏中【系统设置】后，即可进入此功能模块。如图 6.6 所示。

6.6.1 信息显示区

如图 6.6 的 [A] 区域。

仪器的基本信息，在出厂前已设置好，用户可以查看不能进行修改。

6.6.2 结构关系图

如图 6.6 的 [B] 区域。

示进样器和检测器的关系，当前显示的是前进样器和前检测器连接状态。

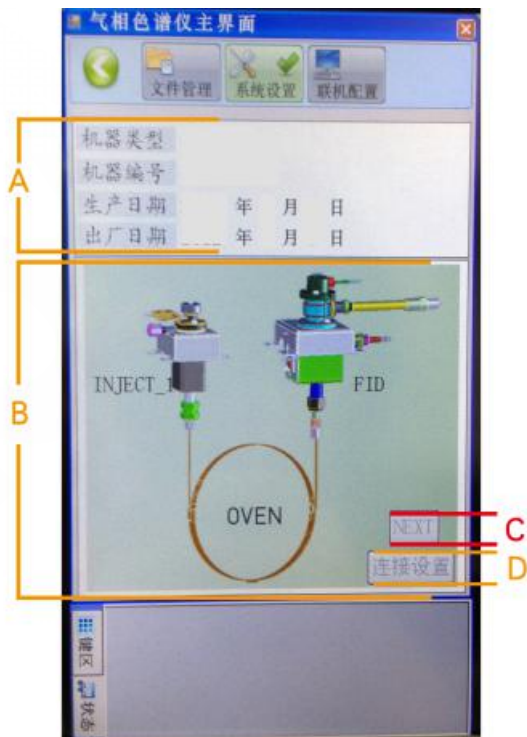


图 6.6 系统设置界面

6.6.3 切换/连接设置

如图 6.6 的 [C] 区域。按钮【NEXT】用于切换另外一组进样器和检测器的连接关系，由于本机只接了单进样器和单检测器所以该按钮显示为灰色。当接有两组或多组进样器和检测器时该按钮自动有效，可以通过该按钮切换查看另外几组进样和检测的关系。

如图 6.6 的 [D] 区域。【连接设置按钮】，当该按钮有效时，可以点击该按钮，设置进样器和检测器的连接关系。

6.7.1 工作站配置

如图 6.7 的 [A] 区域。用户可以在这里设置所链接的工作站的联网配置，PC 电脑的 IP 地址和端口号。

6.7.2 设备配置

如图 6.7 的 [B] 区域。用于设置气相色谱仪本身的联网配置。用户可以选择静态或者动态 IP 地址。当选择静态 IP 地址时，可以在下方设置具体的静态 IP 地址。

注意：GC112N 的 IP 地址与工作站的 IP 地址需要设定在同一个网段。

6.7.3 恢复出厂/保存当前

如图 6.7 的 [C] 区域。

点击【恢复出厂配置】按钮，仪器和工作站的联网配置将会初始化，请慎重选择。

如图 6.7 的 [D] 区域。

如有修改过联机配置的内容，请点击【保存当前配置】按钮，系统将会把修改后的配置保存，若不点击，之前的修改将不会进行保存。

7 仪器操作示例

7.1 FID 检测器

7.1.1 FID 恒温分析操作

安装全部就绪以后，就可进行仪器的运行和分析工作，恒温工作时 FID 检测器的操作步骤如下：

- 1) 连接载气、空气及氢气的外气路并检漏。
- 2) 安装好已老化过的色谱柱（从进样器至 FID 检测器）。
- 3) 安装 FID 检测器收集极至 FID 放大器讯号入口间高频电缆部件，同时连接 FID 为双检测器工作方式。
- 4) 联接记录仪的电源线。
- 5) 打开载气源，旋转低压调节杆，直至载气低压表指示为 $3.5\text{kg/cm}^2 \sim 6\text{kg/cm}^2$ 。调节气路面板的二个载气稳流阀旋钮，将 A、B 二路载气流量调至适当值（根据分离条件，刻度旋钮所需圈数可出流量刻度曲线表查得）。
- 6) 打开主机电源，按第二章所述，分别设置柱箱、检测器和进样器温度。例：柱箱： 150°C ；进样器： 180°C ；检测器： 180°C 。

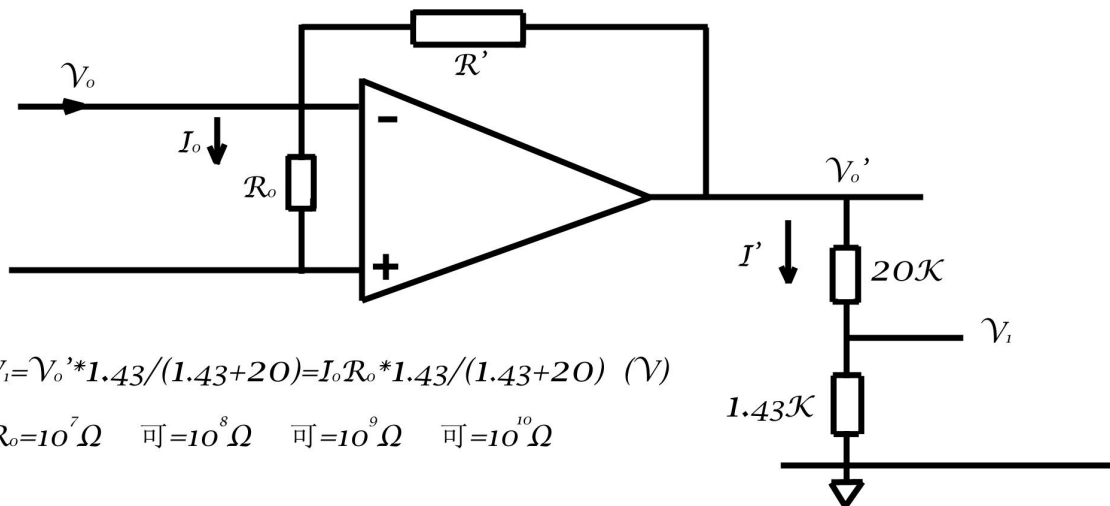
- 7) 微机面板 FID 放大器处于所需工作状态。例：灵敏度（量程）： 10^8 ；极性：“1”（输出设定为“+”）。
 - 8) 记录仪调零：打开记录仪电源及相应的记录仪笔开关，将记录仪输入端三个点短路，记录仪量程置于是 1mV 处，调节记录仪笔相应的调零电位器，使记录仪笔处于适当位置，基线位置。
 - 9) 联接仪的信号（附件 9#），即：信号线一端和记录仪输入端相联，另一端和电箱右侧下方的信号端相联。若用数据处理机，相联的导线部件为附件 8#；若用色谱工作站，请参考上节之内容。
 - 10) 待进样器、检测器（FID）及柱箱温度平衡后，打开空气和氢气气源，旋转低压调节杆，直至空气低压表指示为 $3\text{kg}/\text{cm}^2 \sim 6\text{kg}/\text{cm}^2$ ，氢气低压表指示为 $2\text{kg}/\text{cm}^2 \sim 3.5\text{kg}/\text{cm}^2$ 。调节气路面板上二个空气针形阀旋钮和二个氢气针形阀旋钮，根据操作条件需要，将 A、B 二路空气和 A、B 二路氢气调节至适当流量。（圈数和流量的关系可由相应的流量 - - - - 刻度表查得）。
 - 11) 点火：按动 FID 放大器面板上二个点火按钮（FID A 和 FID B），火焰点燃后，记录笔会偏离原来位置。判断火是否点燃的常用方法有如下二种：
 - a) 轮流将两路氢气流量变动一下，若记录笔有反应，则说明火已点燃。
 - b) 用表面光洁的金属体或玻璃片放在离子室的“放空口”处（见第三章图 3-1），若金属体或玻璃片表面有水蒸汽凝结，则说明火已点燃。
 - 12) 用 FID 放大器上“粗”、“细”基流补偿旋钮将记录笔调至适当位置，待基线稳定后即能分析。
- 注意：为简洁明了，后端设备仅用记录仪为例，用户若使用色谱数据处理机或色谱工作站，请参阅具体的使用说明书，包括必要信号衰减之操作。**

7.1.3 FID 使用注意事项

- 1) 本检测器是高灵敏度检测器，必须用高纯度的载气（99.99%N₂）而且载气、氢气及空气应经净化器净化。
- 2) 柱子老化时，不要把柱子与检测器连接，以免检测器被污染，本机出厂时所附色谱柱最高使用温度为 230℃，同时在老化柱子时不要打开氢气气源。
- 3) 在各操作温度未平衡之前将氢气及空气源关闭，以防止检测器钠积水。
- 4) 在点火时，不要使按钮按下的时间过长，以免损坏点火圈。
- 5) 在使用仪器最高灵敏度档或程序升温分析时，所用的色谱柱应经过彻底老化。
- 6) 仪器开机后，应先通载气再升温，待 FID 检测器湿度超过 100℃时方能点火。
- 7) 为方便点火，建议先把氢气流量调大，然后点火。待点着火后，再慢慢地把氢气流量调回分析所需的流量值。
- 8) 仪器关闭时应先关闭氢气（灭火），然后降温，再关闭载气。

警告：火焰离子化检测器用 H₂ 做燃料，如果开着 H₂ 没有把色谱柱连到检测器入口接头上，H₂ 会流进加热室引起爆炸事故。因此，一旦氢气接入仪器，进样器和 FID 的检测器进口之间就必须始终接上色谱柱或用 M12 × 1 螺帽（附件 26#）内放 φ6 石墨垫圈（附件 16#）旋入 FID 检测器进口，用扳手拧紧及密封。

FID检测器电流电压信号转换公式：



$$V_i = V_o' * 1.43 / (1.43 + 20) = I_o R_o * 1.43 / (1.43 + 20) \quad (V)$$

$$R_o = 10^7 \Omega \quad \text{可} = 10^8 \Omega \quad \text{可} = 10^9 \Omega \quad \text{可} = 10^{10} \Omega$$

8 仪器的维护和故障识别

8.1 仪器的维护

仪器正确的维护不但能使仪器正常工作，而且能延长仪器寿命，在维护仪器时必须注意以下四点。

- A) 仪器应严格地在规定的条件下工作，在某些条件不符合时，必须采取相应的措施。
- B) 严格按照操作规程进行工作，严禁油污、有机物及其它物质进入检测器及管道，以免造成管道堵塞或仪器性能恶化。
- C) 严禁柱温超过固定相中固定液允许使用温度，一般柱温低于固定液允许使用温度，在作高灵敏操作时选择柱应更低。
- D) 载气输到 GC112N 压力应在 343000Pa（相当于 $3.5\text{kg}/\text{cm}^2$ ），空气输入到 GC112N 压力在 29400Pa~588000Pa 之间（相当于 $3\text{kg}/\text{cm}^2\sim 6\text{kg}/\text{cm}^2$ ），氢气输入到 GC112N 压力在 196000Pa~343000Pa 之间（相当于 $2\text{kg}/\text{cm}^2\sim 3.5\text{kg}/\text{cm}^2$ ）。如果使用氢气为载气时，输入到 GC112N 的载气入口压力应在 343000Pa（相当于 $3.5\text{kg}/\text{cm}^2$ ）。

8.2 仪器的清洗

8.2.1 FID 检测器的清洗

可拆下 FID 外罩，取下电极和绝缘垫圈，把外罩、电极和绝缘圈用丙酮或酒精清洗，然后烘干。如果污染严重，可以将待清洗零件放入超声波清洗液中，经超声波清洗后，用清水淋洗干净，然后用酒精清洗并烘干。装配时注意点火线圈应居于喷嘴口周围，不能与地相碰。高度不能超过喷嘴口，如超过喷嘴口时点火后点火极会发红会影响检测器的灵敏度，如果是色谱柱固定液沾污检测器，则选用能溶解固定液的溶剂予以清洗。

取下外罩的方法是：用螺丝刀旋下压住发射极一点火极引出端压条的固定螺钉，取下压条。用手持住外罩的底部，用力向上拔出外罩。然后就可方便地选用合适的扳手（附件 39#）旋下固定发射极一点火极特制螺帽（发射极一点火极引线从中穿出），抽出电极。若要更换或取下喷口清洗，可先用手旋下挡风圈，这时喷口完全露出，再选用合适的扳手旋出喷口（附件 39#）。取下 FID 上部分外罩（收集极部分）的方法是：用手旋下 FID 外罩中部的二个滚花螺钉，持住收集极引出端用力向上拔出上部分外罩，即可。

警告：当换上新喷口时，一定要同时换上新的喷口密封垫圈（附件 14#），再用力将喷口旋紧，以防漏气。

8.2.2 进样器的清洗

进样器比较容易污染，特别是汽化管容易污染，为此清洗进样器就显得比较重要。先拆下色谱柱，旋下散热圈，取出密封硅胶垫和汽化管，把散热圈及汽化管用丙酮或酒精清洗，然后烘干。进样器管子内壁可用两酮或酒精棉球直接多次穿洗。穿洗后大流量载气吹一下（主要吹掉棉球纤维并吹干溶剂），随后装好汽化管和色谱柱，放入新的密封硅橡胶垫，旋紧散热圈。

8.2.3 色谱信号判断和故障排除

常见色谱输出信号的判断及故障排除方法，见下表。

| 故障 | 故障判断 | 检查方法及修理 |
|-----------------|--|---|
| 1. 没有峰 | (1) 放大器电源断开 (2) 离子线断 (3) 没有载气流过 (4) 进样温度太低，样品没有汽化 (5) 微量注射器堵塞 (6) 进样器硅橡胶漏 (7) 色谱柱连接松开 (8) 无火 (FID) (9) FID 极化电压没接或接触不良 | (1) 检查放大器，保险丝 (2) 检查离子线 (3) 检查载气流路，是否堵塞，或气瓶中气源用完 (4) 增加进样器温度 (5) 更换注射器 (6) 更换硅橡胶 (7) 拧紧层析柱 (8) 点火 (9) 接上极化电压，或排除极化电压连接，不良现象 |
| 2. 正常滞留时间而灵敏度下降 | (1) 衰减太大 (2) 没足够样品量 (3) 样品进样过程中的损耗 | (1) 降低衰减，增加高阻 (2) 增加进样量 (3) 进样过程中尽可能保证样品全部进入系统 |

| | | |
|---------|--|--|
| | <ul style="list-style-type: none"> (4) 注射器漏或堵 (5) 载气漏特别是进样器漏 (6) 氢气和空气 流量选择不当 (FID) (7) 检测器没有高压 (FID) | <ul style="list-style-type: none"> (4) 更换注射器或通注射器 (5) 探漏 (6) 调正氢气和空气流量 (7) 检查或装上高电压 |
| 3. 拖尾峰 | <ul style="list-style-type: none"> (1) 进样温度太低 (2) 进样管污染 (样品或硅橡胶残留) (3) 层析柱炉温太低 (4) 进样技术过低 (5) 层析柱选择不当 (样品与柱担体或固定液起反应) | <ul style="list-style-type: none"> (1) 重新调节进样器温度 (2) 用溶液清洗进样器管子 (3) 增加层析柱温度 (4) 提高进样技术, 做到进针快、出针快 (5) 重新选择适当色谱柱 |
| 4. 伸舌峰 | <ul style="list-style-type: none"> (1) 柱超过负荷, 样品量太大 (2) 样品凝集在系统中 | <ul style="list-style-type: none"> (1) 降低样品量 (2) 先提高柱温, 再选择适当的进样品, 色谱柱, 检测器温度 |
| 5. 没分离峰 | <ul style="list-style-type: none"> (1) 柱温太高 (2) 柱过短 (3) 固定液流失 | <ul style="list-style-type: none"> (1) 降低柱温 (2) 选择较长色谱柱 (3) 更换层析柱或老化色谱柱 |

| | | |
|----------------------|--|--|
| | <ul style="list-style-type: none"> (4) 固定液或担体选择不正确 (5) 载气流速太高 (6) 进样技术太差 | <ul style="list-style-type: none"> (4) 选择适当色谱柱 (5) 降低载气流速 (6) 提高进样技术 |
| 6. 圆顶峰 | <ul style="list-style-type: none"> (1) 超过检测器线性范围 | <ul style="list-style-type: none"> (1) 降低样品量 |
| 7. 平顶峰 | <ul style="list-style-type: none"> (1) 放大器输入饱和 | <ul style="list-style-type: none"> (1) 降低样品量，降低放大器灵敏度 |
| 8. 没进样而基线单方向变化 (FID) | <ul style="list-style-type: none"> (1) 检测器湿度太低 (2) 色谱柱温柱停止加温或失控 | <ul style="list-style-type: none"> (1) 提高检测器温度超过 100℃清洗检测器或把检测器温度升在 200℃赶走水蒸汽 (2) 检修控温系统和加热丝铂电阻 |
| 9. 基线突变 | <ul style="list-style-type: none"> (1) 电源插头接触不良 (2) 外电场干扰 (3) 氢气、空气流量选择不当 (FID) | <ul style="list-style-type: none"> (1) 把电源插头座安装牢靠 (2) 排除足以影响仪器正常工作的外电场干扰 (3) 重新调整氢气、空气流量特别是空气流量 |
| 10. 滞留时间延长灵敏度低 | <ul style="list-style-type: none"> (1) 载气流速太慢 (2) 进样后载气流量变化 (3) 进样器硅橡胶漏 | <ul style="list-style-type: none"> (1) 增加载气流速，如载气流路中有阻塞现象，则设法排除 (2) 换进样硅橡胶 (3) 换进样器硅橡胶 |
| 11. 恒温操作时有不规则基线波动 | <ul style="list-style-type: none"> (1) 仪器按放位置不好 | <ul style="list-style-type: none"> (1) 把仪器安放在无强烈振动无强空气对流处，并把仪器安放水平，最好把仪器放在水泥台上或垫有橡皮的桌子上 |

| | | |
|-------------|--|---|
| | <ul style="list-style-type: none"> (2) 仪器接地不好 (3) 柱固定液流失 (4) 载气漏 (5) 检测器污染 (6) 载气流量选择不当 (7) 氢气、空气选择不当 (FID) (8) 放大器本身不稳 | <ul style="list-style-type: none"> (2) 仪器应良好接地 (3) 固定液选择适当, 柱子应充分老化, 不能把柱温升到固定液使用极限 (特别是高灵敏度检测器) (4) 探漏 (5) 清洗检测器 (6) 调节载气稳流阀, 使载气流量调节适当, 保证载气瓶总压力在 50kg/cm²~150kg/cm² (7) 适当调节氢、空气流量 (8) 检查放大器, 修理放大器 |
| 12. 额外峰 | <ul style="list-style-type: none"> (1) 前一样品的高组分峰 (2) 当柱温升高时, 冷凝在层析柱中的水分或其它不纯物在出峰 (3) 空气峰 (4) 样品分解 (5) 样品污染 (6) 样品与固定液, 担体或及附剂反应 (7) 色增柱头玻璃棉沾污或注射器 | <ul style="list-style-type: none"> (1) 待前一次样品全部留出后再进样 (2) 安装或再生净化器选择适当的操作条件 (3) 排除注射器中的空气 (4) 降低进样品温度 (不用易催化分解固定液或担体) (5) 保证样品干净, 无杂质与其它组分混合 (6) 利用其它层析柱, 以免样品及固定相起反应 (7) 调换柱头玻璃棉或清洗注射器 |
| * 峰半高宽度突然增大 | | |

| | | |
|------------------|---|---|
| | (8) 进样硅橡胶污染或低分子组分溜出 | (8) 把硅橡胶在 200℃中烘 16 小时再使用 |
| 13. 出峰时 FID 熄火 | (1) 样品量太大 (2) 氢气或空气流量太低 (3) 载气流速太高 (4) 火焰喷口污染 (或堵塞) (5) 氢气用完 | (1) 降低样品量 (2) 重新调节氢气、空气流速 (3) 选择合适的载气流速 (4) 清洗火焰喷口 (或通火焰喷口) (5) 保证氢气源有足够的氢气 |
| 14. 基线不回零 | (1) 由于柱的过多量的流失 (FID) (2) 检测器污染 | (1) 利用流失少的色谱柱 (2) 清洗检测器 |
| 15. 不规则距离中有尖刺峰 | (1) 灰尘粒子或外来物质不规则的在火焰中燃烧 (FID) (2) 绝缘子漏电或高阻继电器受潮漏气 (3) 放大器故障 (4) 火焰跳动 | (1) 从管路中消除水并调换或活化氢气过滤器中的干燥剂 (2) 探漏 (3) 流路中清除杂质, 如是色谱柱中有杂质, 则可适当提高柱温 (4) 调节合适的氢气和空气流量 |
| 16. 在相等间隔中有一定短毛刺 | (1) 水冷凝在氢气管路中 (水一般从氢气源后出现) | (1) 从管路中消除水并调换或活化氢气过滤器中的干燥剂 |

| | | |
|-----------|--|--|
| | <ul style="list-style-type: none"> (2) 漏气 (3) 流路中有堵塞现象 (4) 火焰流动 | <ul style="list-style-type: none"> (2) 探漏 (3) 流路中消除杂质, 如是色谱柱中有杂质, 则可适当提高柱温 (4) 调节合适的氢气和空气流量 |
| 17. 基线噪声大 | <ul style="list-style-type: none"> (1) 色谱柱污染或色谱柱流失太大 (2) 载气污染 (3) 载气流速太高 (4) 载气漏 (5) 接地不良 (6) 高阻污染 (7) 进样器污染 (8) 氢气流速太高或太低 (FID) (9) 空气流速太高或太低 (FID) (10) 空气或氢气污染 (11) 水冷凝在 FID 中 (12) 检测器电缆接触不良 (13) 检测器绝缘变小(离子化检测器) | <ul style="list-style-type: none"> (1) 更换色谱柱 (2) 更换或再生载气过滤器 (3) 重新调节载气流速 (4) 探漏 (5) 保证仪器接地良好 (6) 找出污染高阻并清洗 (7) 清洗进样器中进样管及清洗硅橡胶残渣 (8) 重新调节氢气流速 (9) 重新调节空气流速 (10) 更换氢气、空气过滤器 (11) 增加 FID 温度清除水分 (12) 更换或修理电缆 (13) 清洗检测器 |

| | | |
|----------------|---|--|
| | (14) 检测器电极或喷口及底部污染 | (14) 清洗检测器 |
| 18. 周期性基线波动 | <ul style="list-style-type: none"> (1) 检测器温控不良 (2) 色谱柱炉温调节不当 (3) 载气流量调节不当 (4) 载气流量压力太低 (5) 空气、氢气调节不当 (FID) | <ul style="list-style-type: none"> (1) 检查铂电阻, 提高控制精度 (2) 检查铂电阻, 提高控制精度 (3) 重新调节载气流速 (4) 更换载气瓶 (5) 重新调节氢气、空气流量 |
| 19. 单方向基线漂移 | <ul style="list-style-type: none"> (1) 检测器温度大幅度增加或减少 (2) 放大器零点漂移 (3) 柱温大幅度增加或减少 (4) 载气逐渐用完 | <ul style="list-style-type: none"> (1) 稳定检测器温度, 如果是开机后温度变化, 属正常现象 (2) 检修放大器 (3) 稳定色谱柱湿度, 如果是开机后温度变化, 属正常现象 (4) 更换载气瓶 |
| 20. 程序升温后基线变化 | <ul style="list-style-type: none"> (1) 温度上升时, 柱流失增加 (2) 柱流速没校正好 (3) 色谱柱污染 (4) 二根色谱柱固定液量不一样 | <ul style="list-style-type: none"> (1) 选用适当的色谱柱或老化色谱柱 (2) 校正柱流速 (3) 更换色谱柱 (4) 二根色谱柱固定液涂复重量应相等 |
| 21. 升温时不规则基线变化 | <ul style="list-style-type: none"> (1) 柱流失过多 | <ul style="list-style-type: none"> (1) 选择适当色谱柱, 使用柱温应远低于固定液最高使用温度。 |

- (2) 没选择好合适的操作条件
- (3) 柱污染
- (4) 硅橡胶升温时出鬼峰

- (2) 选择合适的操作条件
- (3) 更换色谱柱
- (4) 硅橡胶使用前放在 200℃烘 16 小时

9 仪器的保管及免费修理期限

仪器自用户购买日起，在非人为损坏情况下，12个月内发生因制造不良而不能正常工作时，厂方负责免费修理（不包含易损易耗件）